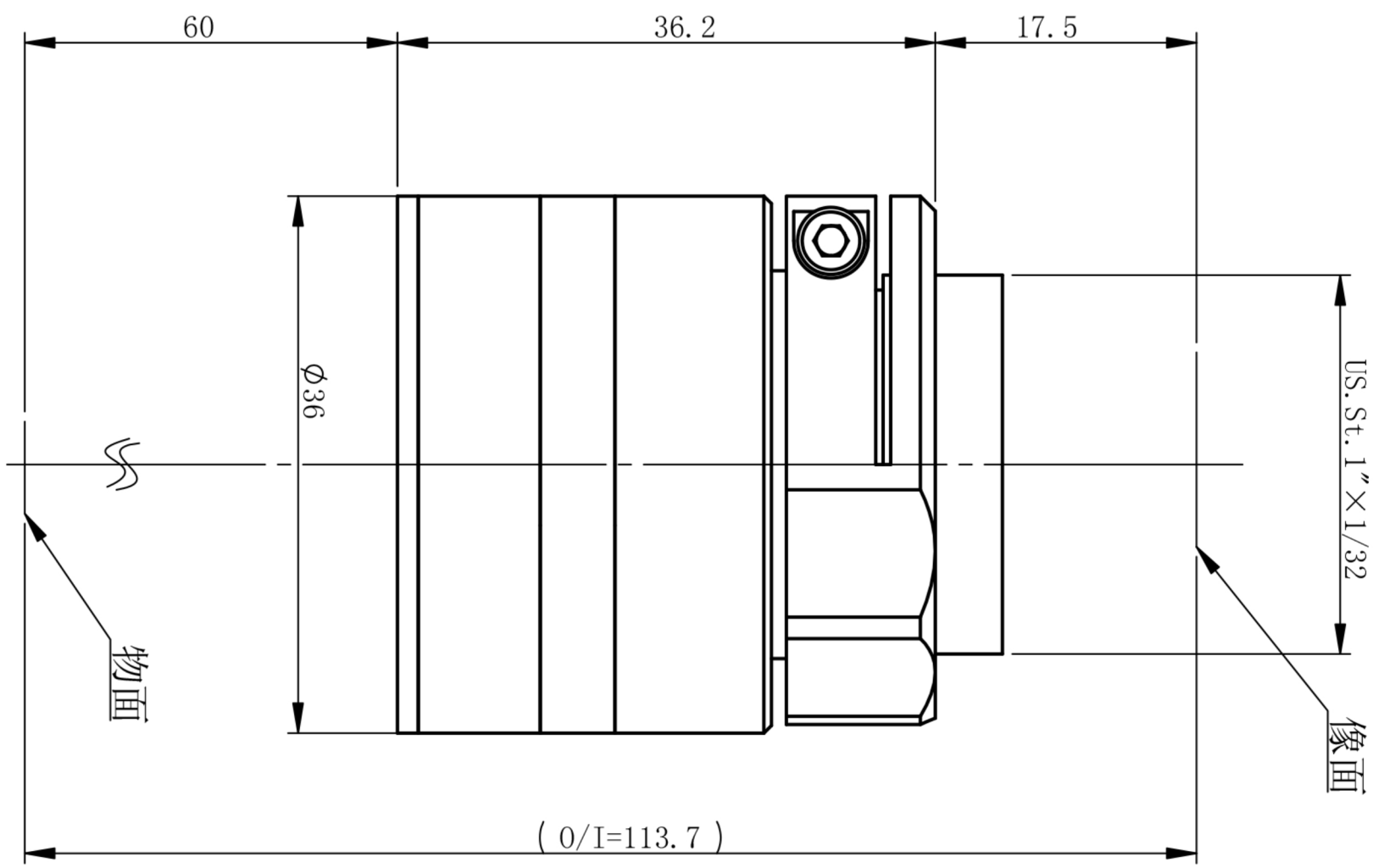


A  
B  
C  
D  
E



### NT-HR06X60-N-5M-CR

主要参数					测量范围		
倍率	0.6	工作距离	60mm±3%	分辨力	7.7μm	2/3'	8.45×7.07 14.1×11.8mm
物方视野	Φ18.3mm	景深	2.1mm	像方MTF	>0.3@135lp/mm	1/1.8'	7.2×5.3 12.0×8.8mm
像方视野	Φ11mm	光圈	F7	光学畸变	<0.094%	1/2'	6.4×4.8 10.7×8.0mm
						1/3'	4.8×3.6 8.0×6.0mm

深圳市双翌光电科技有限公司

